

Fiche Technique

WALL MOUNTED HEAT PUMP MINI SPLIT UNIT

MODEL # ZEN-WM18HP19S

Nom du projet : _____

Localisation du projet : _____

Nom de l'ingénieur : _____

Nom du contracteur : _____

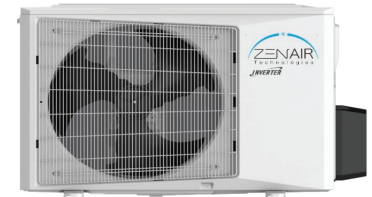
- Approuvé
- Approuvé tel que noté
- Corriger et soumettre à nouveau
- Rejected

Caractéristiques générales :

1. Refroidissement à basse température ambiante 0° F
2. Compresseur à onduleur
3. Ventilateur du condenseur de l'onduleur
4. Alimentation en air de l'unité intérieure 4D
5. Dégivrage intelligent
6. Afficheur à Led
7. Condensateur Blue Fins

DONNÉES DE PERFORMANCE

Alimentation électrique	Ph-V-Hz	208-230V/1Ph/60Hz
Refroidissement		
Capacité	Btu/h	17800
Input	W	1615
Courant nominal	A	7.6
EER	Btu/w	11
SEER	Btu/w	19
Chauffage à 47 °F		
Capacité	Btu/h	18000
Input	W	1600
Courant nominal	A	7.6
COP	W/W	3.3
HSPF		10.5
Électrique		
AMPÉRAGE MINIMAL DU CIRCUIT	A	12
MAX. FUSIBLE	A	15
Compresseur		
Type		ROTARY
Marque		GMCC
DONNÉES DU SYSTÈME		
Pression de conception	PSIG	540/300
Type de réfrigérant	oz	R410A29.28
Précharge du réfrigérant	pi	24.6
Frais supplémentaires par pied.	oz	1.59
Côté liquide/ Côté gaz	mm (in)	Ø6.35/Ø9.52 (1/4"/3/8")
Longueur maximale du tuyau de réfrigérant	pi	98
Différence de niveau maximale	pi	66



DONNÉES DE L'UNITÉ INTÉRIEURE

Moteur du ventilateur intérieur		
Vitesse (haute/moyenne/basse)	r/min	1180/1050/900
Débit d'air et niveau sonore		
Débit d'air intérieur	CFM	530
Niveau de bruit intérieur	dB(A)	45

Unité intérieure

Dimension (L*P*H)	Pouces	38.27 x 8.46 x 12.6
Emballage (L*P*H)	Pouces	42.13 x 12.2 x 16.14
Poids net/brut	Livres	25.4/32

DONNÉES DE L'UNITÉ EXTÉRIEURE

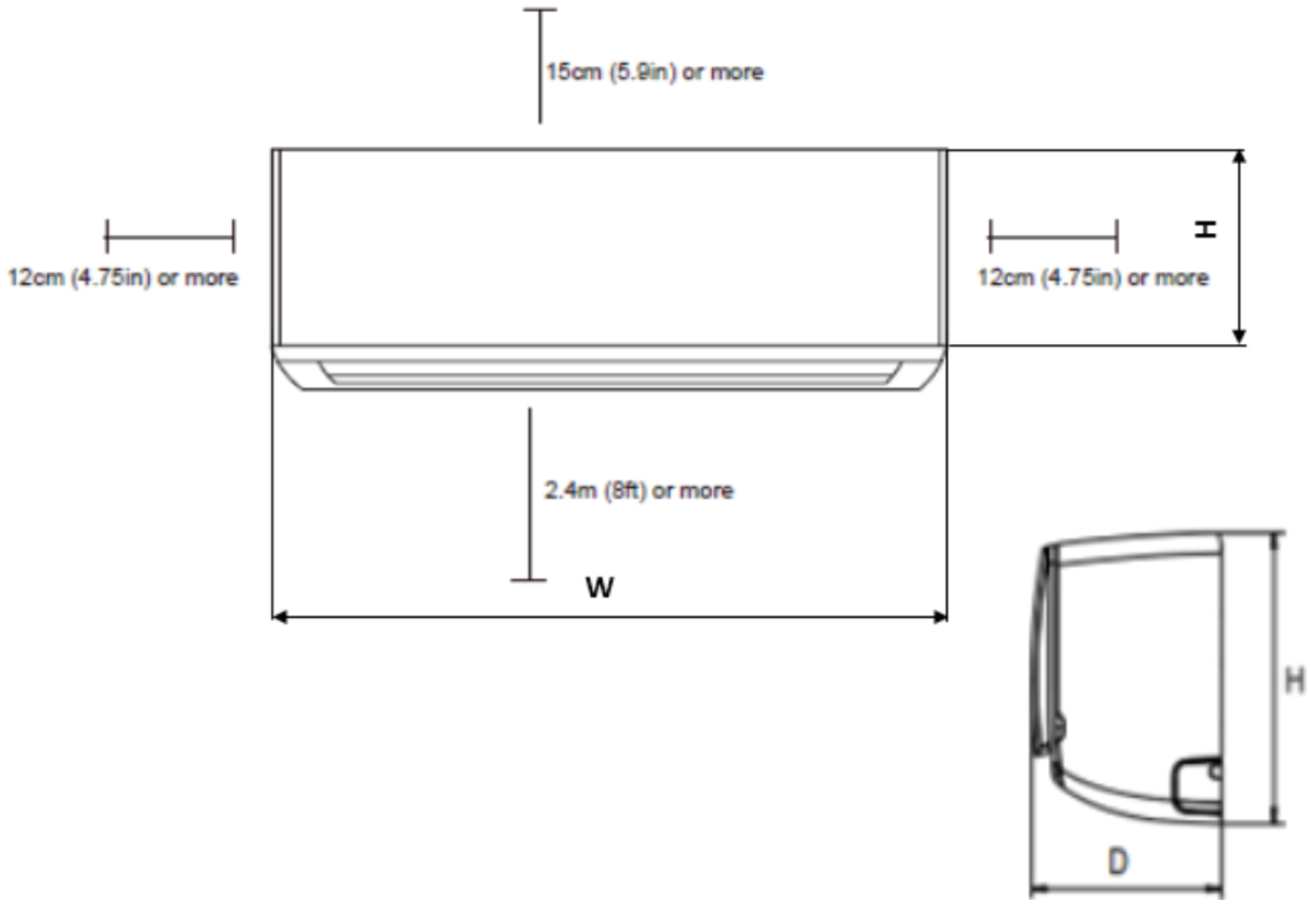
Débit d'air et niveau sonore		
Débit d'air extérieur	CFM	1653
Niveau de bruit extérieur	dB(A)	55

Unité extérieure

Dimension (L*P*H)	Pouces	33.46 x 13.58 x 21.85
Emballage (L*P*H)	Pouces	36.22 x 14.96 x 23.62
Poids net/brut	Livres	72.8/81.6

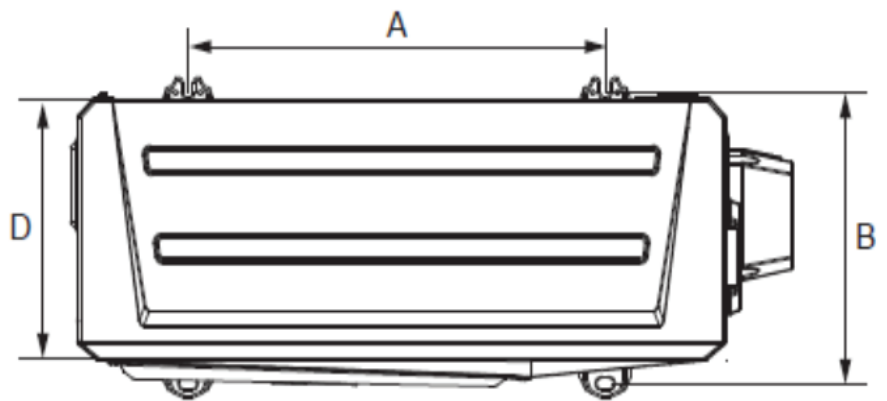
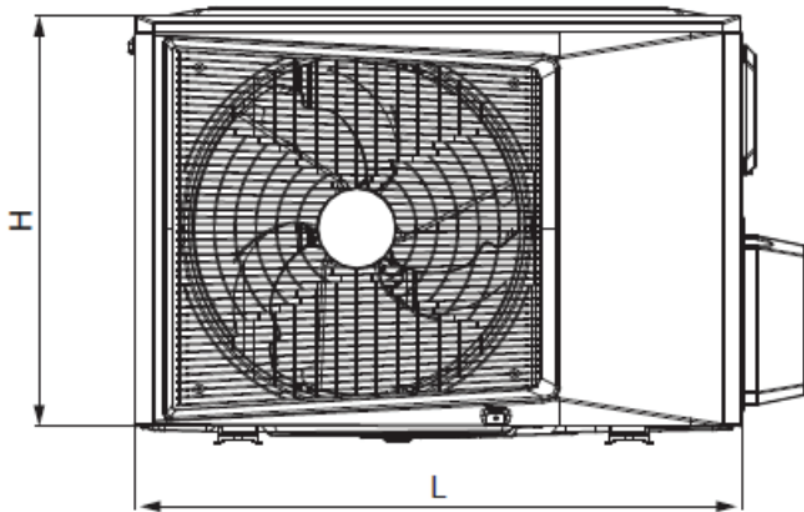
Température de fonctionnement

Intérieur (refroidissement/chauffage)	Deg. F	58 ~ 122/0~ 86
Extérieur (refroidissement/chauffage)	Deg. F	5~ 122/5~ 86
Domaine d'application	pi2	



UNITÉ Intérieure

Modèle	W (pouces)	D (pouces)	H (pouces)
EVA-ZEN-WM18HP19S	38.27	8.46	12.6



Unité extérieure

Modèle	W (pouces)	D (pouces)	H (pouces)
COU-ZEN-WM18HP19S	33.46	13.58	21.85